

HEAT1 ORO UŽUOLAIDŲ NAUDOJIMO INSTRUKCIJA

HEAT1-E-060-3PH

HEAT1-E-090-3PH

HEAT1-E-100-3PH

HEAT1-E-120-3PH

HEAT1-E-150-3PH

HEAT1-E-180-3PH

HEAT1-E-200-3PH

HEAT1-E-060-1PH

HEAT1-E-090-1PH

HEAT1-E-100-1PH

HEAT1-E-120-1PH

HEAT1-E-150-1PH

HEAT1-E-180-1PH

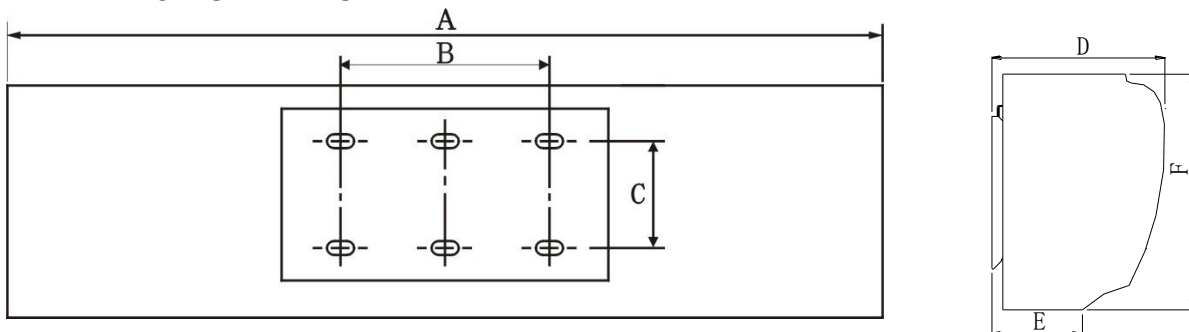
HEAT1-E-200-1PH

**Ačiū, kad pirkote HEAT1 oro užuolaidas.
Prieš naudojimą prašome atidžiai perskaityti šią instrukciją.**

1. PRODUKTO PRISTATYMAS

Elektrinės oro užtvartos naudojamos virš durų patalpose, kuriose durys arba vartai yra dažnai varstomi, pvz.: parduotuvėse, sandėliuose, šaldymo kameros ir kitur. Vasarą oro užuolaidos mažina patalpų įšilimą dėl durų varstymo, o žiemą nepraleidžia šalto oro į pastato vidų. Oro užtvara taip pat neleidžia patekti į patalpą dulkiems, vabzdžiams, išmetamosioms dujoms ir kitiems nešvarumams.

2. MATMENYS MONTAVIMUI

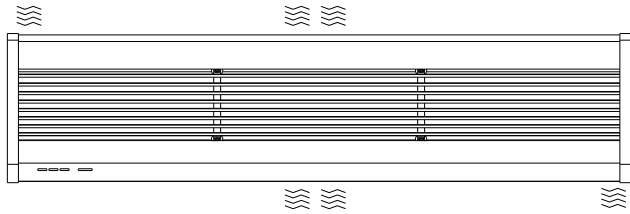


MODELIS	A	B	C	D	E	F
HEAT1-E-060-3PH	600	240	90	190	105	260
HEAT1-E-090-3PH	900	440				
HEAT1-E-100-3PH	1000					
HEAT1-E-120-3PH	1200					
HEAT1-E-150-3PH	1500	840				
HEAT1-E-180-3PH	1800					
HEAT1-E-200-3PH	2000					
HEAT1-E-060-1PH	600	240				
HEAT1-E-090-1PH	900	440				
HEAT1-E-100-1PH	1000					
HEAT1-E-120-1PH	1200					
HEAT1-E-150-1PH	1500	840				
HEAT1-E-180-1PH	1800					
HEAT1-E-200-1PH	2000					

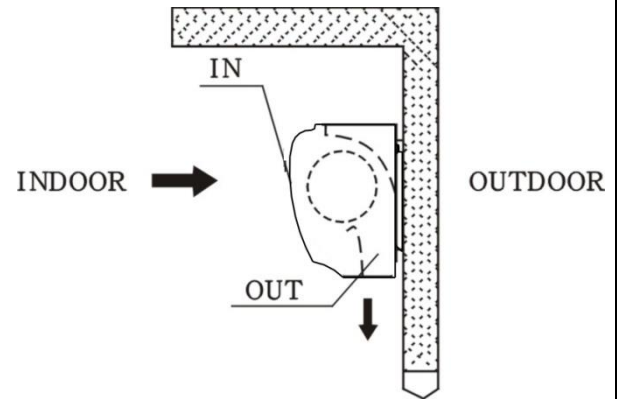
3. MONTAVIMO NURODYMAI

Montuojant oro užuolaidas, reikia vadovautis žemiau nurodytais punktais:

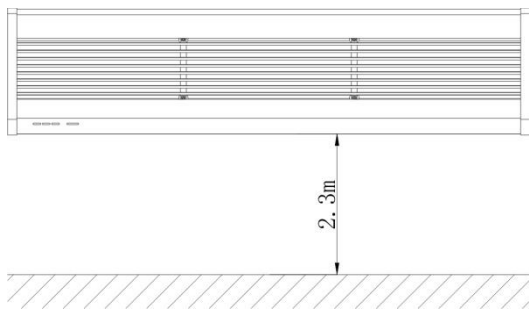
3.1 Reikia montuoti prie stabilaus pagrindo, kad būtų užtikrintas patikimas ir saugus pritvirtinimas. Dėl netinkamo montavimo gali atsirasti vibracija ir taip pat įrenginys gali atsilaisvinti ant sienos arba kilti triukšmas.



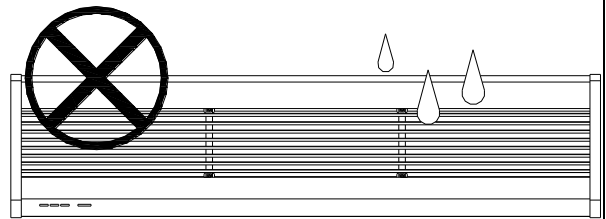
3.2 Prašome montuoti įrenginį patalpos viduje



3.3 Nemontuokite įrenginio žemiau nei 2.3 m aukštyje nuo žemės. Kai įėjimas yra platesnis nei įrenginys, rekomenduojama montuoti du ar daugiau įrenginių greta. Šiuo atveju palikite 20-40 mm tarpą tarp įrenginių.



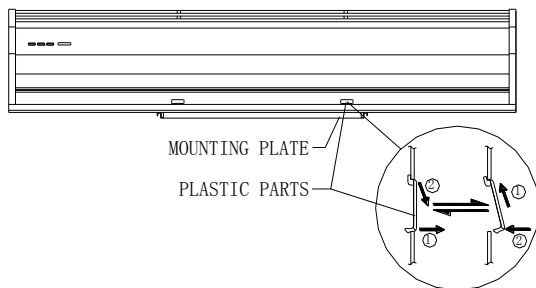
3.4 Įrenginys turi būti įrengiamas tose vietose, kuriose jis nepatirs vandens, vandens garų ir sprogių ar išdinančių dujų poveikio.



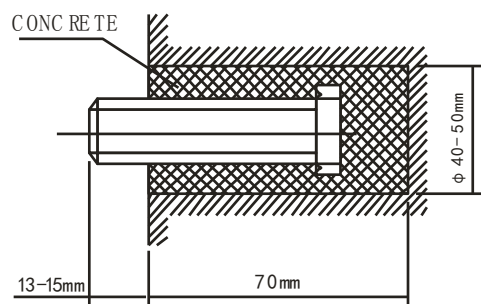
4. MONTAVIMO BŪDAI

A. Montavimas ant betonuotos sienos:

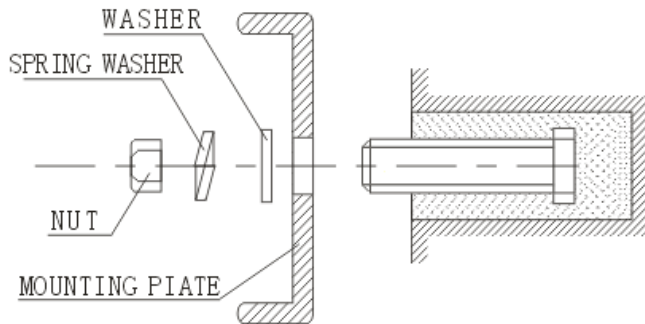
4.1.1 Norint nuimti montavimo plokštę, reikia atsukti tvirtinimo sraigtus, kurie yra oro išleidimo angos vidinėje pusėje.



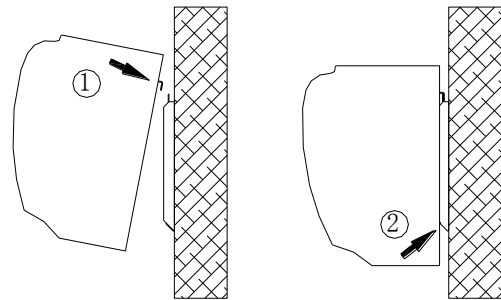
4.1.2 Po to reikia išgręžti angas, skirtas skečiamiesiems kaiščiams (padėtį reikia nustatyti naudojantis montavimo plokšte) ir įkišti kaiščius į atitinkamas vietas.



4.1.3 Montavimo plokštės prisukimas. (Reikia taikyti betonui skirtus inkarus, padėklus ir veržles pagal toliau pateiktą paveikslėlį arba skečiamuosius kaiščius).

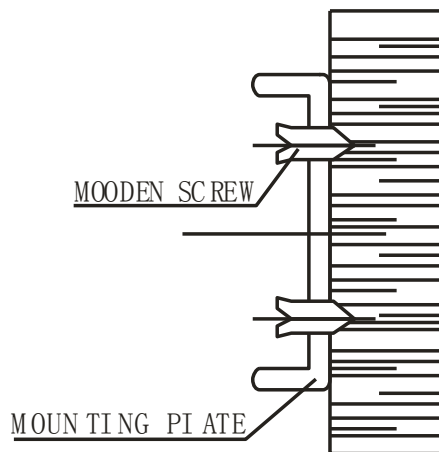


4.1.4 Įrenginį reikia atremti į viršutinį montavimo plokštės kraštą ir priremti toliau parodytu būdu. Po to reikia prisukti varžtus, kurie pritvirtina montavimo plokštę prie oro užtvaros.

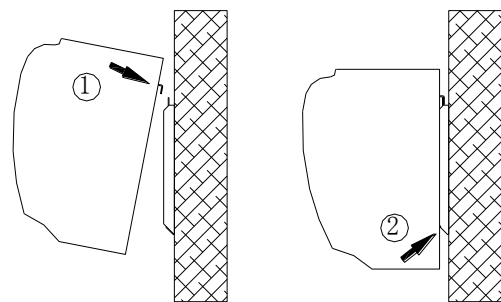


B. Montavimas ant medinės sienos

4.2.1 Pritvirtinkite montavimo plokštę sraigtais.

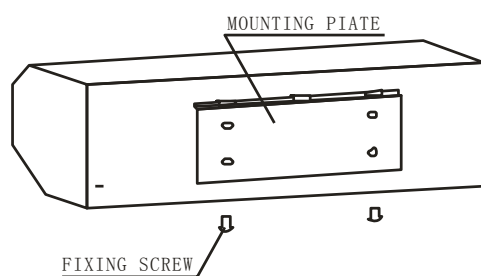


4.2.2 Taip pat, kaip A dalyje 4 žingsnyje.

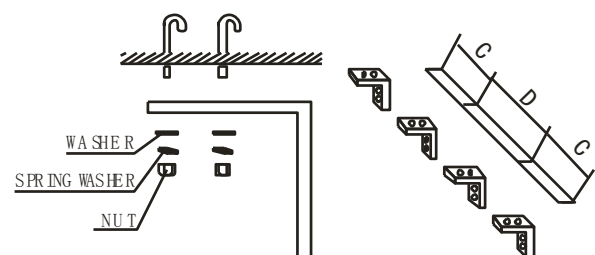


C. Pakabinimas nuo lubų

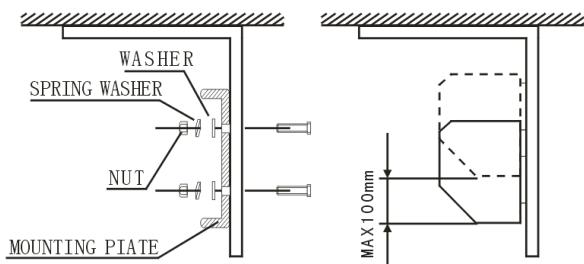
4.3.1 Nuimkite montavimo plokštę nuo įrenginio korpuso galinės dalies.



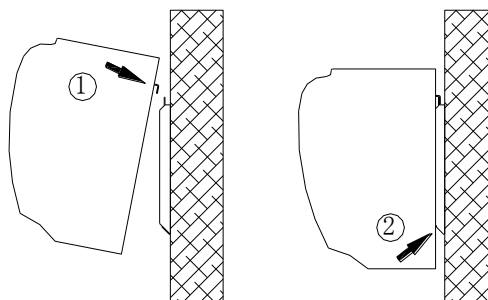
4.3.2 Pritvirtinkite lubinius laikiklius kaip pavyzdyje.



4.3.3 Uždėkite montavimo plokštę ant parengtų tvirtinimų. Prisukite montavimo plokštę prie lubinių laikiklių.



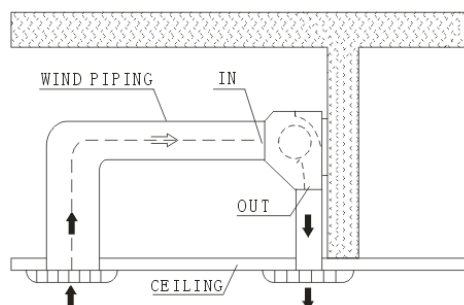
4.3.4 Taip pat, kaip A dalyje 4 žingsnyje.



D. Montavimas lubose

4.4.1 Elkitės taip pat, kaip atlikdami montavimą prie betoninės sienos.

4.4.2 Reikia privesti įsiurbiamo oro kanalą pagal paveikslėlį arba taikyti tik oro įsiurbimo groteles, kurios įrengiamos kabamosiose lubose (nesinaudojant kanalu).



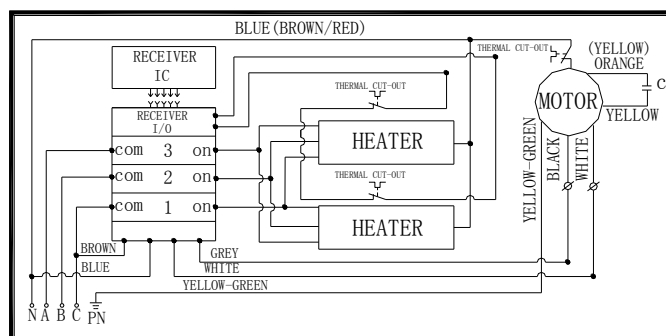
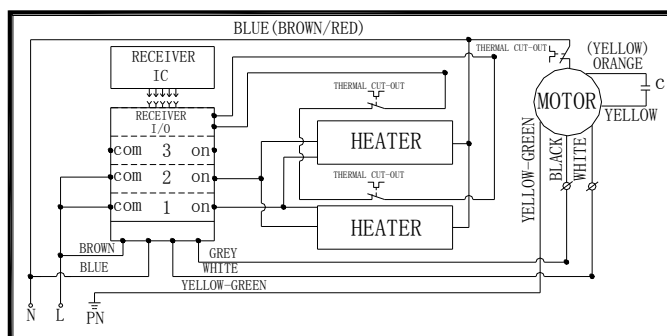
5. TECHNINIAI DUOMENYS

MODELIS	Vent. skersmuo (mm)	Maitinimas (V~/Hz)	Variklio galia (W)	Šildymo galia (KW)			Temp. (C°)	Maks. oro greitis (m/s)		Oro srautas (m³/val.)		Triukšmas (dB)		Neto svoris (Kg)
				I	II	III		H	L	H	L	H	L	
HEAT1-E-060-3PH	115	380/50	140	1	2	3	35-45	9.5	8.5	840	680	56	54	11
HEAT1-E-090-3PH			160	2	4	6				1200	1000	57	55	13.5
HEAT1-E-100-3PH			180	2	4	6				1330	1110	57	56	14.5
HEAT1-E-120-3PH			200	3	5	8				1700	1500	58	56	16
HEAT1-E-150-3PH			230	3	7	10				2200	1900	59	57	18.5
HEAT1-E-180-3PH			300	4	8	12				2700	2400	60	58	24
HEAT1-E-200-3PH			350	4.6	9.4	14				3100	2800	61	59	26.5
HEAT1-E-060-1PH		230/50	140	1	2	3				840	680	56	54	11
HEAT1-E-090-1PH			160	2	4	6				1200	1000	57	55	13.5
HEAT1-E-100-1PH			180	2	4	6				1330	1110	57	56	14.5
HEAT1-E-120-1PH			200	3	5	8				1700	1500	58	56	16
HEAT1-E-150-1PH			230	3	7	10				2200	1900	59	57	18.5
HEAT1-E-180-1PH			300	4	8	12				2700	2400	60	58	24
HEAT1-E-200-1PH			350	4.6	9.4	14				3100	2800	61	59	26.5

LAIŲ DIAMETRAI

LAIŠAS	GALIA		VIENFAZĖS (230V~, MAITINIMO LAIDAI: L, N)						TRIFAZĖS (380V~ MAITINIMO LAIDAI: A, B, C, N)									
	ŠILDYTUVO GALIA (kW)		3	4	5	6	8	10	12	14	3	4	5	6	8	10	12	14
Maitinimo laidai (mm ²)			2.5	4.0	4.0	6.0	6.0	10	10	1.5	2.5	2.5	4.0	4.0	6.0	6.0		
Įžeminimo laidas (mm ²)			1.5	2.5	2.5	4.0	4.0	6.0	6.0	0.75	1.5	1.5	2.5	2.5	4.0	4.0		

PASTABA: nelaikykite įrenginį pastoviai įjungtą ilgą laikotarpį!



6. VEIKIMAS

6.1. Nuotolinio valdymo pultelis

a) Paspauskite mygtuką „ON/OFF“ ir įjunkite įrenginį. Oro užuolaida duos garsinį signalą, patvirtinantį, kad nurodymas yra priimtas ir pradės darbą režimu „High Speed“ (maks. oro pūtimo galia). Pagrindiniame valdymo skyde užsidegs žalias šviesos diodas. Pakartotinai paspaudus mygtuką „ON/OFF“, įrenginys bus išjungtas ir žalias šviesos diodas užges.

b) Įjungus įrenginį, oro užtvara pradeda dirbti režimu „High Speed“ (maksimali oro pūtimo galia) – dega žalias šviesos diodas, o paspaudus mygtuką „COOL“, pereinama į režimą „Low Speed“ (sumažinama oro pūtimo galia). Pakartotinai paspaudus mygtuką „COOL“, vėl pasikeičia įrenginio darbo greitis į „High Speed“ (pilnutinė oro pūtimo galia).

c) Trijų laipsnių šildymo galia: Po įrenginio įjungimo tam, kad būtų įjungta šildymo funkcija, reikia paspausti mygtuką „HEAT“. Įrenginys patvirtins nurodymo gavimą garsiniu signalu ir persijungs iš darbo režimo „COOL“ į šildymo režimą, veikiantį pirmu galios laipsniu, ką patvirtina užsidegęs vienas raudonas šviesos diodas. Vėl paspaudus mygtuką „HEAT“, įrenginys pereina į darbo režimą, veikiantį antru galios laipsniu, ką patvirtina užsidegę du raudoni šviesos diodai. Vėl paspaudus mygtuką „HEAT“, įrenginys pereina į darbo režimą, veikiantį trečiu galios laipsniu, ką patvirtina užsidegę trys raudoni šviesos diodai.

Vėl paspaudus mygtuką „HEAT“, įrenginys pereina iš šildymo režimo į darbo režimą be oro šildymo ir užsidega žalias šviesos diodas, minimas a) punkte.

d) Kai įrenginys dirba darbo režimu be šildymo (dega žalias šviesos diodas), paspaudus mygtuką „ON/OFF“, įrenginys bus nedelsiant išjungtas.

e) Kai įrenginys dirba šildymo režimu (dega raudonas šviesos diodas), paspaudus mygtuką „ON/OFF“, įrenginys pereina į darbo režimą dideliu greičiu be oro šildymo ir ima mirkčioti žalios spalvos signalizacijos diodas. Įrenginys dirbs 3 minutes darbo režimu be oro šildymo, po to išsijungs (tuo metu būna aušinami elektriniai šildytuvai).

6.2. Valdymas į valdymo skydą įmontuotu valdikliu.

Tai atliekama taip pat, kaip aprašyta 6.1 punkte.

6.3. Apsauga nuo perkaitimo.

Įrenginys turi apsaugą nuo perkaitimo (viršijančio 135°C). Kai šildytuvas pasiekia pernelyg aukštą temperatūrą, šildymo režimas bus išjungtas ir po to įrenginys bus automatiškai perjungtas į darbo režimą be oro šildymo, ką signalizuos įjungtas žalias šviesos diodas. Kai šildytuvo temperatūra nukris žemiau 135°C, įrenginį vėl galima perjungti į šildymo režimą.

6. PASTABOS

- a)** Reikia atkreipti dėmesį, kad įrenginys būtų maitinamas tik tokių parametru srove, kurie yra nurodyti žyminėje lentelėje.
- b)** Prieš atliekant techninės priežiūros darbus, reikia atjungti maitinimą.
- c)** Bent vieną kartą per metus reikia atlikti įrenginio techninę apžiūrą.
- d)** Nenaudokite benzino, naftos, skiediklių ir kitų panašių cheminių medžiagų įrenginiui valyti.
- e)** Privaloma užtikrinti, kad į variklio įrenginį nepatektų vandens ir kitų medžiagų.
- f)** Jeigu maitinimas vykdomas tiesiogiai iš elektros skirstiklio, tai sistemoje reikia taikyti atitinkamus apsaugos nuo viršsrovių saugiklius.