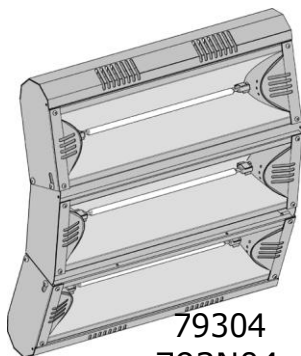
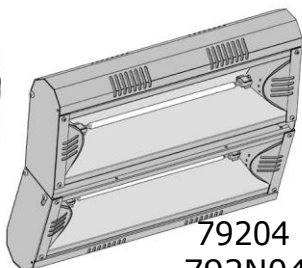


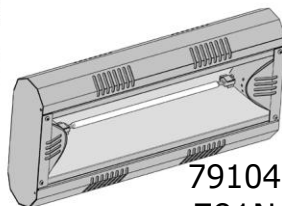
MO-EL S.p.a.  
Via Galvani, 18  
42027 Montecchio Emilia (RE)  
ITALY  
tel +39 (0522) 868011  
fax +39 (0522) 864223  
www.mo-el.com - info@mo-el.com



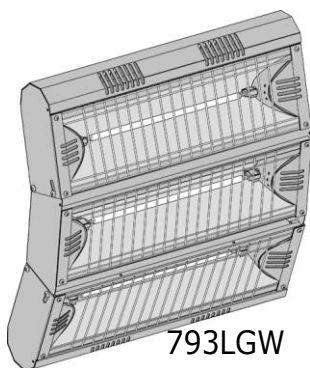
79304  
793N04  
79604



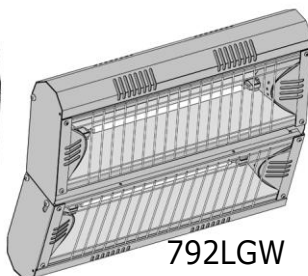
79204  
792N04  
79504



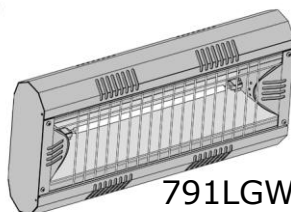
79104  
791N  
79404



793LGW  
796LGW



792LGW  
795LGW



791LGW  
794LGW

# NAUDOJIMO IR PRIEŽIŪROS INSTRUKCIJA

## HATHOR

PRAMONINIS INFRARAUDONŲJŲ  
SPINDULIŲ ŠILDYTUVAS



## 1. ATSARGIAI DĖL SAUGUMO

*Prieš montuodamas įrenginį vartotojas instrukcijas turi atidžiai perskaityti ir pasilikti. Bukletas turi būti saugomas ir perduodamas naujam vartotojui įrenginio perleidimo atveju.*

1. Šis prietaisas yra skirtas tik tam, kam jis buvo sukurtas, t.y. tam, kad būtų pasiektas ir išlaikytas tam tikras žmonių šiluminis komfortas juos apšviečiant. Gaminys taip pat gali būti naudojamas patalpų aplinkai šildyti, kai jis derinamas su patalpos termostatu (9006ED ar analogu). Gamintojas neatsako už jokią žalą, kuri gali atsirasti dėl netinkamo naudojimo.
2. Išpakuodami įsitikinkite, kad prietaisas yra sukomplektuotas ir ar jame nėra matomų pažeidimų ar sugadinimo požymių.
3. Pakavimo medžiagas, kurios gali kelti pavojų, laikykite vaikams nepasiekiamoje vietoje.
4. Prietaisą gali naudoti ne jaunesni kaip 8 metų vaikai (taip pat asmenys, turintys ribotų fizinių, jutiminių ar protinių gebėjimų arba asmenys, neturintys patirties ar reikiamų žinių), jei jie yra stebimi arba jie buvo instruktuoti apie saugaus naudojimo ir suprato galimus pavojus. Vaikai neturėtų žaisti su prietaisu. Valymą ir priežiūrą turi atlikti naudotojas, o ne neprižiūrimi vaikai.
5. Jaunesni nei 3 metų vaikai turi būti laikomi atokiau, nebent jie būtų nuolat prižiūrimi.
6. Vaikai nuo 3 metų ir jaunesni nei 8 metų gali įjungti / išjungti prietaisą tik su sąlyga, kad jis buvo pastatytas arba sumontuotas numatytoje įprastoje darbo padėtyje ir jie buvo prižiūrimi arba buvo instruktuoti, kaip saugiai naudoti prietaisą ir suprasti susijusius pavojus.
7. Vaikai nuo 3 metų ir jaunesni nei 8 metų negali jungti reguliuoti ir išvalyti prietaisą arba atlikti naudotojo techninę priežiūrą.
8. Šis prietaisas nėra skirtas naudoti asmenims (įskaitant vaikus), turintiems fizinę, jutimo ar psichikos negalią arba neturintiems patirties ir žinių, nebent už jų saugumą atsakingas asmuo juos prižiūrėtų arba instruktuočiau, kaip naudoti prietaisą.
9. Vaikus reikia prižiūrėti, kad jie nežaistų su prietaisu.

10. Nenaudokite jo mažose patalpose, kuriose naudojasi žmonės, kurie negali patys išeiti iš tokių patalpų, nebent jie būtų nuolat stebimi arba gaminys būtų naudojamas su patalpos termostatu. Šiuo atveju šildymo prietaisas turi išorinį įtaisą aplinkos temperatūrai valdyti.
11. Prieš įkišdami elektros kištuką įsitikinkite, kad įtampa yra tokia pati, kaip nurodyta ant prietaiso.
12. Nenaudokite, kai patalpoje yra dujų, degių ar sprogių skysčių ar medžiagų.
13. Naudojant šildytuvą reikia laikytis kai kurių pagrindinių taisyklių, taikomų visiems elektros prietaisams:
  - Nelieskite šildytuvo šlapiomis rankomis.
  - Neleiskite šildytuvo basomis kojomis.
  - Netraukite už elektros laido ar paties įrenginio, kad jį ištrauktumėte iš lizdo; traukite tiesiai už kištuko.
14. Su šiuo gaminiu nenaudokite ilgintuvo, nes ilgintuvas gali perkaisti ir sukelti gaisro pavojų.
15. Netaikykite gaminio jokių modifikacijų, kurios galėtų pakenkti saugumui.
16. Laikykite elektros jungtis sausas.
17. Jei prietaisas nenaudojamas ilgą laiką, atjunkite jį nuo maitinimo šaltinio.
18. Prieš atlikdami bet kokią techninės priežiūros operaciją, visada atjunkite prietaisą nuo elektros tinklo.



*Kai kurios prietaiso dalys gali įkaisti ir nudeginti. Jei yra vaikų ir pažeidžiamų žmonių, reikia būti atsargiems.*

## 2. ATSARGIAI DĖL PRIETAISO MONTAVIMO

Montavimą visada turi atlikti kvalifikuotas elektrikas arba kompetentingas asmuo pagal standartus HD 384 CENELEC Europai arba tarptautinį IEC 60346-7-708 1988 ir standartą AS/NZS 3000 (Australijos laidų taisyklės) ir UE 2015/1188 standartus. Energija turi būti tiekiamą per tinkamai įžemintą elektros lizdą. Prietaisas turi būti prijungtas prie maitinimo šaltinio H05RN-F kabeliu, tinkamai parinktu pagal jo ilgį ir jungties tipą (tiekiamas standartiškai 791N modelyje).



*Prieš maitinimo liniją turi būti sumontuotas III kategorijos viršįtampio kombinuotasis grandinės pertraukiklis ir liekamosios srovės įtaisas (RCD), kurio vardinis įžeminimo nuotėkis yra ne didesnis kaip 30 mA. Grandinės pertraukiklio kontaktų atidarymo atstumas turi būti ne mažesnis kaip 3 mm.*



*Prietaisai turi IP55 apsaugos laipsnį, todėl juos galima montuoti lauke.*

- Laikykitės nurodytų atstumų tarp šildytuvo ir sienos/lubų (Pav. 1-2-3).
- Šildytuvą sumontuokite taip, kad lempos liktų horizontaliai.
- Priešais šildytuvą visada turi būti paliktas ne mažesnis kaip 1 m saugus atstumas.
- Prietaisas neturi būti pastatytas nei tiesiai po elektros lizdu, nei prieš jį.
- Nenaudokite šildytuvo tiesiai šalia vonios, dušo, baseino.
- Užtikrinkite, kad maitinimo laidas nesiliestų su prietaiso reflektoriumi ir nepatektų į šviesos srauto sritį.
- Užtikrinkite, kad prie šildytuvo nesiliestų bei nebūtų šalia degios medžiagos ar užuolaidos.

Visi švitinimo šildytuvai skirti pasiekti ir palaikyti tam tikrą šiluminį komfortą žmonėms, kuriems to reikia tiek lauke, tiek viduje. Todėl labai svarbu atidžiai ištirti žmonių buvimo vietą ir nukreipti spinduliuotę į juos.

Įrenginio tvirtinimas prie sienos ar lubų naudojant laikiklį (pridedamas komplekte)



*Įsitikinkite, kad siena, kurioje planuojate montuoti prietaisą, yra tvirta, o viduje nėra elektros kabelių ar vandens vamzdžių.*

*Šis šildytuvas skirtas stacionariam montavimui. Įsitikinkite, kad šildytuvas nėra nukreiptas į lubas arba į degias medžiagas.*

Pritvirtinkite laikiklį prie sienos mažiausiai 2 varžtais per A angas (1 pav.). Naudokite B angas tik lengvesniam pamatavimui (1 pav.). Šildytuvą galima pakreipti ant jo laikiklio pagal C varžtą, o modulius galima nukreipti pagal D jungtis (2 pav.). Atlikę reguliavimą, priveržkite visus varžtus.

Tvirtinimas prie lubų naudojant grandines (nėra komplekte)

Pritvirtinkite grandines (atitinkamo ilgio) prie lubų ir prikabinkite jas prie šildytuvo prie visų keturių E angų, naudodami „S“ formos žiedus (nėra komplekte) (3 pav.).

### 3. TECHNINĖS SAVYBĖS

Infraraudonųjų spindulių pramoninių šildytuvų asortimentą sudaro prietaisai, turintys vieną, du arba tris modulius. Kiekvienas modulis gali turėti 1500 W arba 2000 W lempą. LG (Low Glare) modelių lempos pasižymi mažu ryškumu.

	79104 791N 79104ED/ 791LGW 791LGWED	79204 792N04 79204ED/ 792LGW 792LGWED	79304 793N04 79304ED/ 793LGW 793LGWED	79404 79404ED/ 794LGW 794LGWED	79504 79504ED/ 795LGW 795LGWED	79604 79604ED/ 796LGW 796LGWED
Maitinimas	220-240 V ~ 50-60 Hz	220-240 V ~ 50-60 Hz	380-415 V ~ 50-60 Hz 3P+N	220-240 V ~ 50-60 Hz	220-240 V ~ 50-60 Hz	380-415 V ~ 50-60 Hz 3P+N
Galia	1 x 2000 W	2 x 2000 W	3 x 2000 W	1 x 1500 W	2 x 1500 W	3 x 1500 W
Srovė	9 A	18 A	3 x 9 A	7 A	14 A	3 x 7 A
Lempos	1	2	3	1	2	3
Aprėptis	9-12 m <sup>2</sup>	12-16 m <sup>2</sup>	16-20 m <sup>2</sup>	7-9 m <sup>2</sup>	9-12 m <sup>2</sup>	12-15 m <sup>2</sup>
Svoris	2,1/2,6 kg	2,8/3,4 kg	3,9/4,4 kg	2,1/2,6 kg	2,8/3,4 kg	3,9/4,4 kg
Kabelis H05RN-F (min.section)	3 x 1.5 mm <sup>2</sup>	3 x 2.5 mm <sup>2</sup>	5 x 1.5 mm <sup>2</sup>	3 x 1.5 mm <sup>2</sup>	3 x 2.5 mm <sup>2</sup>	5 x 1.5 mm <sup>2</sup>

### 4. NAUDOJIMO INSTRUKCIJA

Pramoninis infraraudonųjų spindulių šildytuvas yra skirtas zoniniam šildymui didelėse patalpose. Idealiai tinka gamybos linijoms, bažnyčioms, švietimo įstaigoms. Didelis efektyvumas šildant iš toli, kompaktiškas dydis ir lengvas svoris, todėl gali būti lengvai montuojamas. Komfortas jaučiamas iš karto, nereikia išankstinio pašildymo, o tai gali padėti sutaupyti didelių sąnaudų esant dideliame patalpų tūriui arba ten, kur šildymo poreikis nėra pastovus. Spindulinis

šildymas suteikia malonų komfortą, o absoliuti tyła užtikrinama be judančių dalių. Be oro judėjimo nėra dalelių ar dulkių plitimo.

- Įjunkite šildytuvą tiesiog prijungdami prie maitinimo šaltinio.
- Kai šildytuvas veikia, nelieskite metalinių dalių.
- Įsitikinkite, kad šildytuvo spinduliai būtų nukreipti į vietą, kurią norite šildyti. Jei reikia, pakeiskite pasvirimo kampą atsukdami atramos arba modulių varžtus.
- Negyvenamose patalpose šildymo sistemą rekomenduojama išjungti atjungiant nuo elektros tinklo.



*Stenkitės, kad prietaiso spinduliai nešviestų į odą mažesniu nei 50 cm atstumu.*

*Stenkitės, kad prietaiso spinduliai nešviestų į akis mažesniu nei 2,70 m atstumu.*

*Visi naudotojai turi būti informuoti apie visus naudojimo ir saugos aspektus, o šios instrukcijos turėtų būti išsaugotos.*

## 5. PRIEŽIŪRA

Infraraudonųjų spindulių pramoniniuose šildytuvuose nėra judančių dalių, todėl jiems reikia labai mažai priežiūros, išskyrus tai, kad ant reflektorių ar lempų nesikauptų per daug dulkių / nešvarumų, nes tai gali sukelti perkaitimą ir ankstyvą lempos gedimą. Norėdami išvalyti prietaisą, nuvalykite drėgnu skudurėliu. Prieš prijungdami prie maitinimo šaltinio, palaukite, kol jis visiškai išdžius.

## 6. LEMPŲ KEITIMAS

IR šildytuve naudojamos lempos yra patvarios, jei išvengsite smūgių į įrenginį ir vibracijų, jos veiks apie 5000 valandų. Jei yra lempų senėjimo/pažeidimo požymių, jas reikia pakeisti anksčiau. Dėl specialaus sandarinimo ir šildytuvo konstrukcijos, apsaugančios jį nuo smūgių, lempos nėra skirtos naudotojui pačiam pakeisti. Pasirūpinkite, kad visos lempos būtų keičiamos per MO-EL pardavimo atstovą.

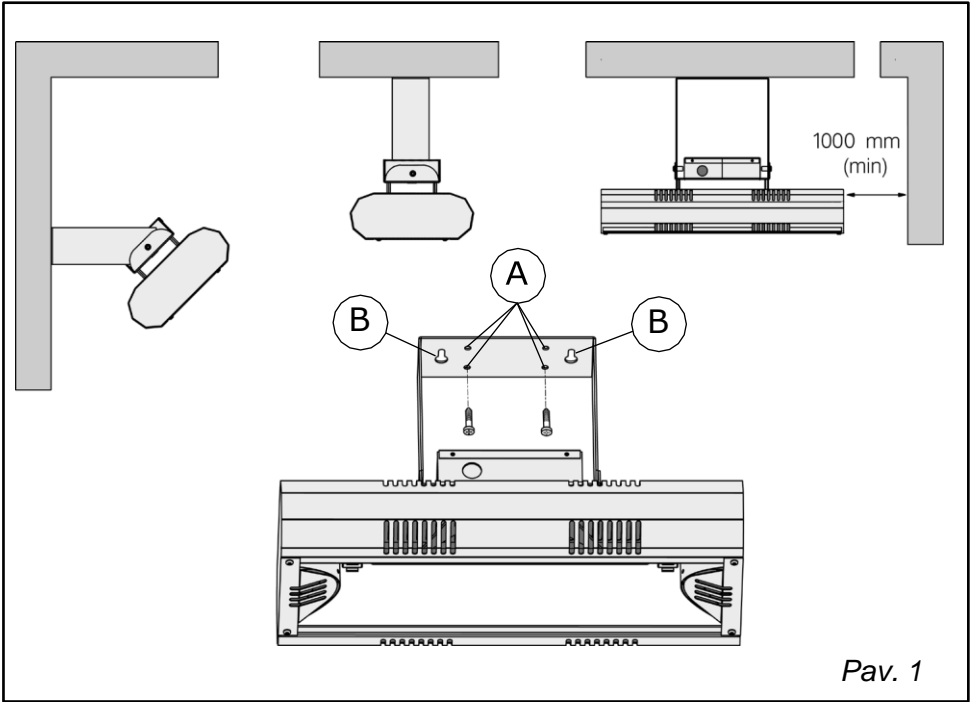
Duomenys	Symbolis	Modelis						Vienuetas
		79104 791N 79104ED/ 791LGW 791LGWED	79204 792N04 792LGW 79204ED 792LGWED	79304 793N04 793LGW 79304ED 793LGWED	79404 79404ED/ 794LGW 794LGWED	79504 79504ED/ 795LGW 795LGWED	79604 79604ED/ 796LGW 796LGWED	
<b>Šiluminė galia</b>								
Nominali šiluminė galia	$P_{nom}$	2	4	6	1.5	3	4.5	kW
Minimali šiluminė galia (orientacinė)	$P_{min}$	2	4	6	1.5	3	4.5	kW
Didžiausia nuolatinė šiluminė galia	$P_{max c}$	2	4	6	1.5	3	4.5	kW
<b>Papildomas elektros energijos suvartojimas</b>								
Esant normaliai šiluminei galiai	$e_{l_{max}}$	0	0	0	0	0	0	kW
Esant minimaliai šiluminei galiai	$e_{l_{min}}$	0	0	0	0	0	0	kW
Budėjimo režimas	$e_{l_{SB}}$	0	0	0	0	0	0	kW

	79104 791N 791LGW 79204 792N04 792LGW 79304 793N04 793LGW 79404 794LGW 79504 795LGW	79104ED 791NED 791LGWED 79204ED 792N04ED 792LGWED 79304ED 793N04ED 793LGWED 79404ED 794LGWED 79504ED 795LGWED
--	---	---

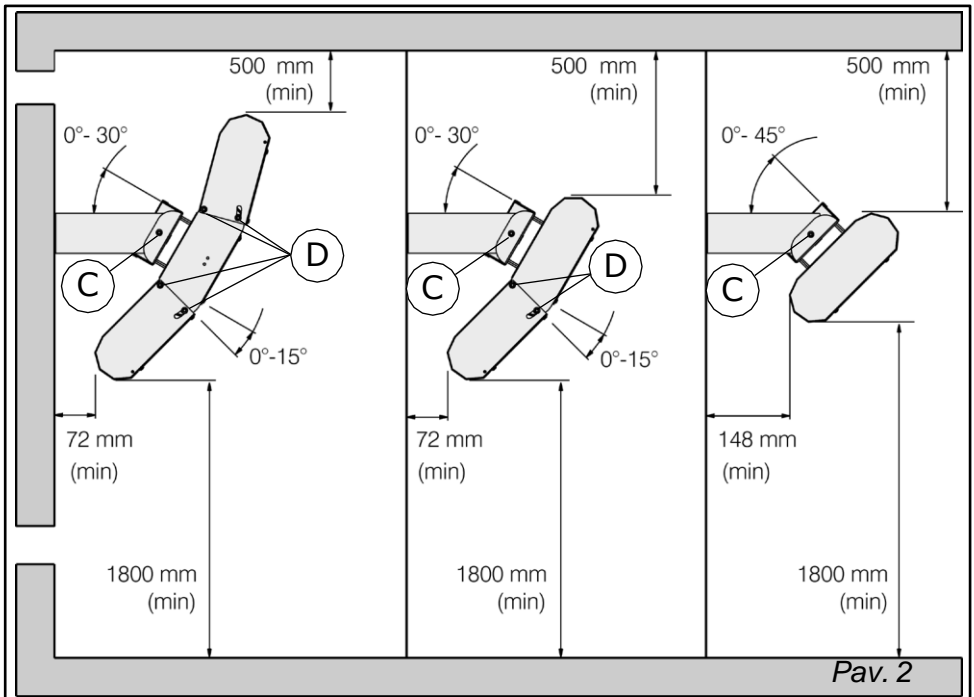
### Šilumos galios/patalpos temperatūros reguliavimo tipas

	TAIP	NE	TAIP	NE
Vienas šildymo lygis, nėra kambario temperatūros reguliavimo	X			X
Du ar daugiau šildymo lygiai, nėra kambario temperatūros reguliavimo		X		X
Su mechaniniu termostatu kambario temperatūros valdymui		X		X
Su elektroniniu kambario temperatūros valdymu		X		X
Su elektroniniu kambario temperatūros valdymu ir dienos laikmačiu		X		X
Su elektroniniu kambario temperatūros valdymu ir savaitės laikmačiu		X	X	
Kitos valdymo parinktys				
	TAIP	NE	TAIP	NE
Kambario temperatūros valdymas su buvimo patalpoje aptikimu		X		X
Kambario temperatūros valdymas su atidaryto lango aptikimu		X	X	
Su nuotolinio valdymo galimybe		X		X
Su adaptyviu paleidimo valdymu		X		X
Su darbo laiko apribojimu		X		X
Su juoduoju temperatūros jutikliu		X		X

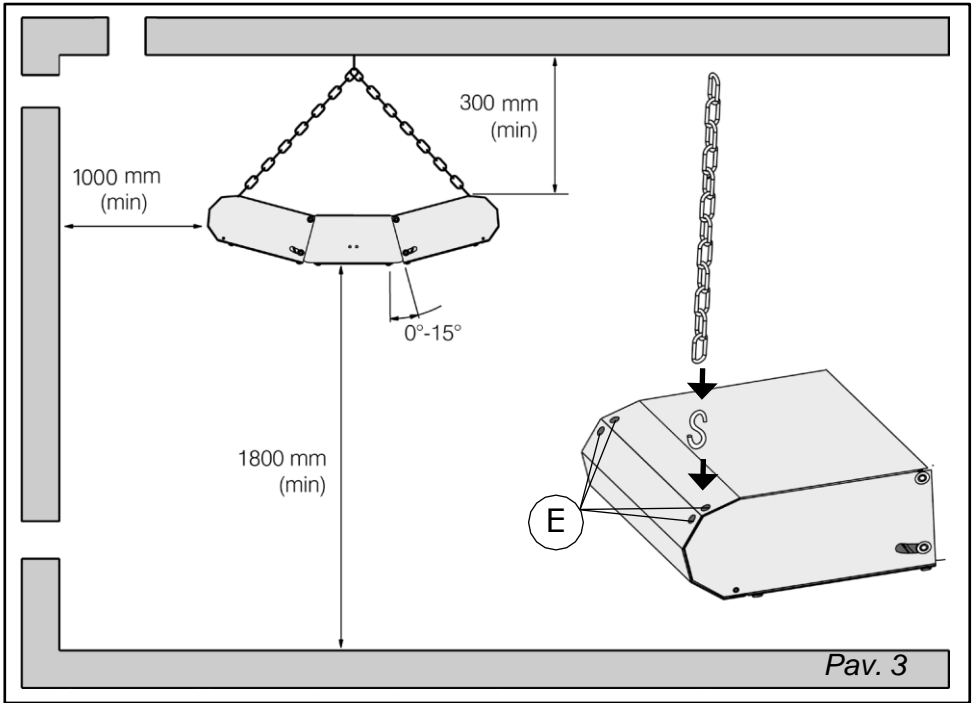




*Pav. 1*



*Pav. 2*



**SVARBI INFORMACIJA APIE APLINKAI  
DRAUGIŠKĄ PRIETAISO IŠMETIMĄ**

MO-EL Spa  
Via Galvani 18  
42027 Montecchio Emilia (RE)  
Italy  
Tel: +39 0522 868011  
Fax: +39 0522 864223  
www.mo-el.com — info@mo-el.com

*Šis gaminys atitinka ES direktyvą  
2002/96/EC.*

Šis prietaisas pažymėtas užtvėrtos šiukšliadėžės simboliu. Tai rodo, kad pasibaigus jo naudojimo laikui, jo negalima išmesti kaip buitinių atliekų, o nuvežti į elektros ir elektroninės įrangos atliekų surinkimo centrą arba grąžinti pardavėjui, įsigijus pakaitinę įrangą.



Naudotojas yra atsakingas už šio prietaiso utilizavimą atitinkamais kanalais pasibaigus jo naudojimo laikui. To nepadarius gali būti taikomos nuobaudos, nustatytos atliekų šalinimą reglamentuojančių įstatymų.

Tinkamas diferencijuotas įrangos atliekų surinkimas ir vėlesnis perdirbimas, apdorojimas ir aplinką tausojantis pašalinimas leidžia išvengti nereikalingos žalos aplinkai ir galima su tuo susijusio pavojaus sveikatai, taip pat skatina įrenginyje naudojamų medžiagų perdirbimą.

Norėdami gauti daugiau informacijos apie atliekų surinkimą ir šalinimą, kreipkitės į vietinę atliekų šalinimo tarnybą arba parduotuvę, kurioje įsigijote prietaisą.

Gamintojai ir importuotojai vykdo savo įsipareigojimus dėl perdirbimo, perdirbimo ir aplinką tausojančio šalinimo tiesiogiai arba dalyvaudami kolektyvinėse sistemose.

Ši vadovą skaitmeniniu formatu galima rasti svetainėje

[www.orfejas.lt](http://www.orfejas.lt)

003225 - 06/2023