

MANUALE DI INSTALLAZIONE E MANUTENZIONE INSTALLATION AND MAINTENANCE MANUAL

PS 170/174-CLQ

UNITA' TERMINALE IDRONICA A SOFFITTO CEILING HYDRONIC TERMINAL UNIT



Leggere attentamente il presente manuale prima dell'installazione e della messa in funzione dell'apparecchio. Conservare il manuale con la massima cura in modo da poterlo consultare per avere informazioni sull'uso e manutenzione dell' unità.

L'apparecchio non è destinato ad essere usato da persone (bambini compresi) le cui capacità fisiche, sensoriali o mentali siano ridotte, oppure con mancanza di esperienza o di conoscenza, a meno che esse abbiano potuto beneficiare, attraverso l'intermediazione di una persona responsabile della loro sicurezza, di una sorveglianza o di istruzioni riguardanti l'uso dell'apparecchio. I bambini devono essere sorvegliati per sincerarsi che non giochino con l'apparecchio. La pulizia e la manutenzione, destinata ad essere eseguita dall' utilizzatore, non deve essere effettuata da bambini senza sorveglianza.

Il costruttore/venditore non può essere considerato responsabile di eventuali perdite o danni dovuti a installazione, funzionamento o manutenzione non corretti dei ventilconvettori

Carefully read this manual before installing and operating the appliance. Keep the manual attentively to be able to consult it to have information about the use and maintenance of the unit.

This unit is not intended for use by persons (including children) with reduced physical, sensory or mental capabilities, or lack of experience and knowledge, unless they have been given supervision or instruction concerning use of the appliance by a person responsible for their safety. Children should be supervised to ensure that they do not play with the appliance.

The manufacturer/seller cannot be held liable for any loss or damage caused as a result of incorrect installation, operation or maintenance of the cassette fan coil units or due to any non-compliance with this User Information Manual or any inspection, repair and maintenance requirement.

CONTENUTI

- Avvertenze
- Descrizione e dimensione prodotto
- Limiti di funzionamento
- Installazione
- Sistema di rinnovo e distribuzione aria remota
- Collegamento idrico
- Collegamento scarico condensa
- Montaggio vaschetta condensa valvole
- Collegamenti elettrici
- Pulizia e manutenzione
- Anomalie e rimedi

AVVERTENZE



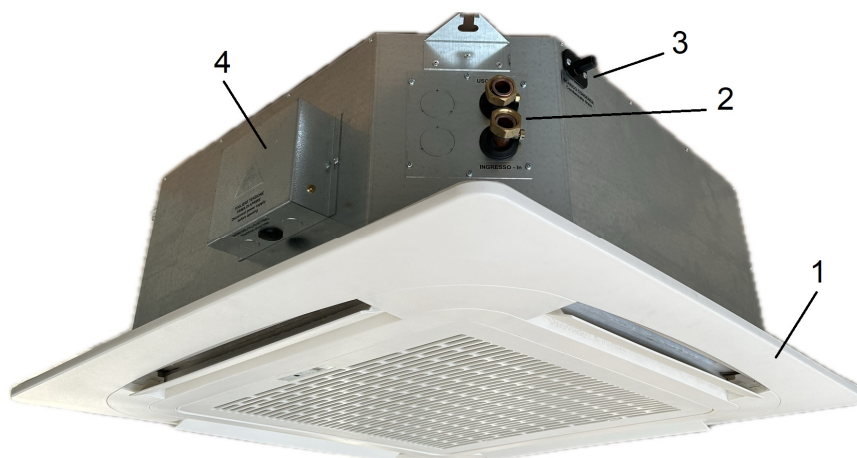
IL PRODUTTORE DECLINA OGNI RESPONSABILITA' PER MODIFICHE O ERRORI DEI COLLEGAMENTI IDRICI ED ELETTRICI.

- L' unità deve essere installata seguendo le norme di sicurezza nazionale rivolgendosi al fornitore o a personale tecnico qualificato.
- L' inosservanza delle istruzioni sottoriportate o l'utilizzo improprio del dispositivo provocano l'immediato decadimento della garanzia.
- La manutenzione deve essere eseguita solo da personale tecnico qualificato.
- Prima di ogni operazione di manutenzione o accesso a parti interne dell'unità, togliere l'alimentazione elettrica.
- Non installare o utilizzare apparecchi danneggiati.
- In caso di funzionamento anomalo spegnere l'unità, togliere l'alimentazione elettrica e rivolgersi a fornitore o personale tecnico qualificato.
- Eliminare il materiale di imballaggio seguendo le vigenti norme ambientali.

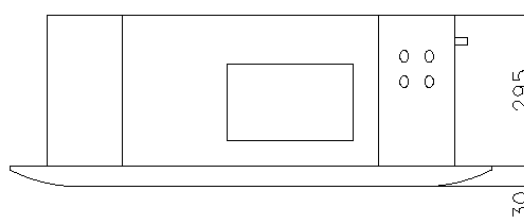
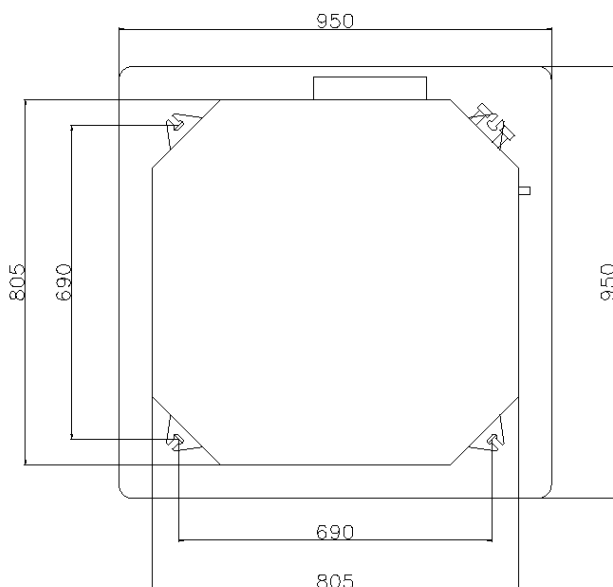
ACCETTAZIONE, MOVIMENTAZIONE E STOCCAGGIO UNITA'

- Al momento della consegna, verificare la corrispondenza tra l'ordine e quanto indicato sul documento di trasporto;
- Verificare l'integrità dell'imballo e, se si dovessero riscontrare incongruenze con l'ordine, danni o anomalie, riportarlo sul DDT di consegna e segnalarlo tempestivamente all'azienda fornitrice;
- L'unità deve essere immagazzinata in locali protetti da intemperie con temperatura compresa tra -10°C e 55°C
- La movimentazione e l'installazione dell'unità devono essere eseguite con la massima attenzione per non rischiare di danneggiare parti fragili, tali operazioni possono essere facilitate dall'uso di un elevatore.
- Afferrare la cassetta ai 4 angoli, non alzare o spostare l'unità dalle connessioni idriche o dallo scarico condensa

DESCRIZIONE E DIMENSIONI PRODOTTO



- 1 Pannello frontale
- 2 Connessioni idriche
- 3 Scarico condensa
- 5 Quadro elettrico



LIMITI DI FUNZIONAMENTO

- Massima temperatura ingresso acqua: 70°C
- Minima temperatura ingresso acqua: 4°C
- Massima pressione esercizio: 15bar
- Minima temperatura ambiente: 4°C
- Minima apertura aletta mandata aria: 10mm
- Massima portata acqua in riscaldamento:

Mod. CL	170	174
Portata l/h (70°C)	2170	1080

INSTALLAZIONE



- Fissare l'unità su un soffitto o supporto solido e non soggetto a vibrazioni.
- Non installare la macchina in un punto direttamente esposto ai raggi solari o vicino a fonti di calore, vapore o gas infiammabili.
- Installare la cassetta in modo che le aperture di ripresa e mandata aria non siano ostruite; l'aria deve circolare liberamente in tutto l'ambiente da climatizzare.
- Installare l'unità in posizione facilmente accessibile per non ostacolare le operazioni di manutenzione.
- Per il corretto funzionamento, l' altezza di installazione dell'unità dal pavimento non deve superare i 4,5 metri

FISSAGGIO UNITA'

Scegliere il luogo dell'installazione della cassetta in modo che su tutto il perimetro dell'unità ci sia uno spazio di almeno 100 cm, verificare inoltre che l'unità e relative tubazioni di collegamento, non interferiscano con l'impianto esistente (elettrico o idraulico).

La macchina va fissata al soffitto tramite barre filettate con dei tasselli adeguati in base al tipo di struttura (non fornite) come descritto:

- marcare le 4 posizioni sul soffitto strutturale e successivamente praticare i fori per le barre filettate (le dimensioni sono indicate in **fig. A**)
- fissare saldamente le barre filettate al soffitto (la loro lunghezza dipende dalla distanza tra soffitto strutturale e controsoffitto)
- sollevare l'unità inserendo le barre filettate in corrispondenza delle asole di fissaggio e bloccarla utilizzando rondelle e dadi adeguati (la disposizione è indicata in **fig. B**)
- verificare, utilizzando una livella, che la macchina sia in posizione perfettamente orizzontale e successivamente fissare dadi e controdadi.

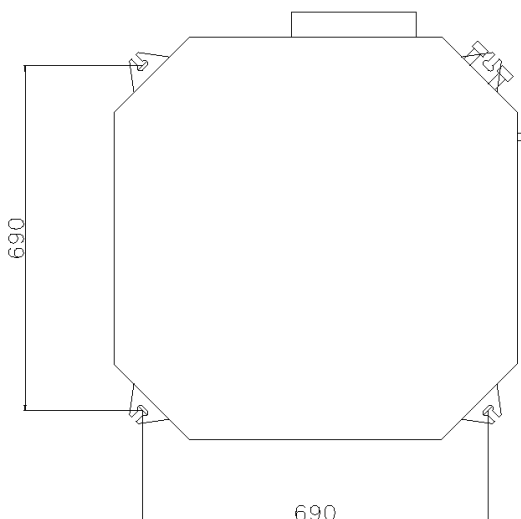


Fig. A

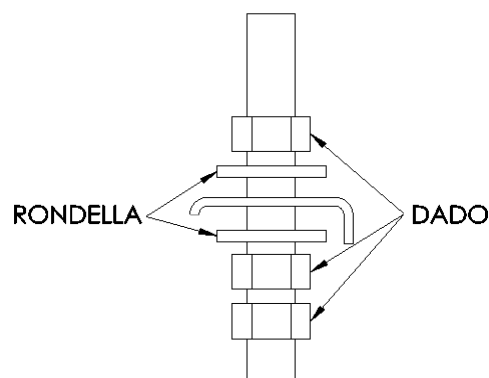


Fig. B

FISSAGGIO PANNELLO

Una volta fissata saldamente l'unità, montare il pannello in plastica utilizzando solo ed esclusivamente le viti fornite in dotazione (posizione fori indicata in **Fig. C**)

Al fine di evitare la deformazione della griglia, si raccomanda di non stringere eccessivamente le viti.



SISTEMA DI RINNOVO E DISTRIBUZIONE ARIA REMOTA

Le aperture laterali, consentono la realizzazione separata di un condotto di aspirazione di aria esterna per rinnovo e di mandata aria per un locale attiguo.

RINNOVO ARIA

Togliere la membrana in lamiera indicata con la lettera **A** nella **Fig. D**.

Utilizzare la flangia di raccordo Ø80mm (optional) e collegare una tubazione con isolamento anticondensa; l'utilizzo di un ventilatore per il condotto (optional) dovrà essere corredato di valvola di non ritorno e filtro per evitare l'ingresso in ambiente di polveri.

DISTRIBUZIONE ARIA REMOTA

Togliere la membrana in lamiera indicata con lettera **B** nella **Fig. D**.

Utilizzare la flangia di raccordo Ø150mm (optional) e collegare la tubazione per la distribuzione aria in locale attiguo.

Si raccomanda la chiusura della bocchetta aria post sul pannello in corrispondenza del condotto di distribuzione aria remota.

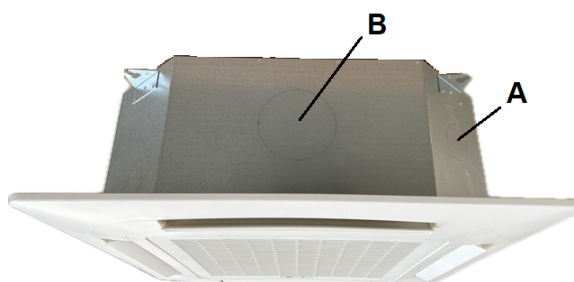


Fig. D

COLLEGAMENTO IDRICO

E' fondamentale un' installazione corretta che preveda anche l'isolamento anticondensa delle tubazioni idriche.

Usare sempre chiavi e controchiavi opportune per evitare la rottura delle connessioni. La disposizione delle connessioni idriche per cassetta a 2 tubi (cool) e a 4 tubi (cool e heat) sono riportate in **fig. E**.



Fig. E

COLLEGAMENTO SCARICO CONDENSA

Per il suo buon funzionamento è consigliato di fissare il tubo di scarico condensa con una pendenza di minimo 2cm/m.

Si ricorda inoltre che la prevalenza massima della pompa è di 100 cm dal bordo inferiore dell'apparecchio. **(Fig. F)**

Le eventuali perdite di condensa per errato collegamento dello scarico non sono imputabili alla ditta costruttrice.

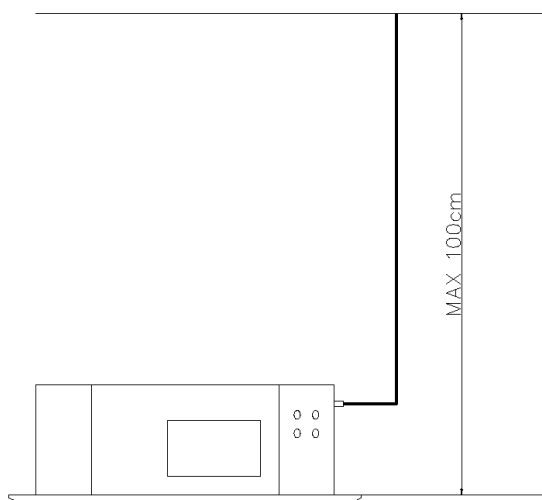


Fig. F

MONTAGGIO VASCHETTA VALVOLE (optional)

La vaschetta ausiliaria raccoglie la condensa che si forma in prossimità delle connessioni idriche e valvole.

Fissare la vaschetta alla struttura con le viti in dotazione nella posizione indicata nella **Fig. G** assicurandosi che tubazioni o isolamento non la inclinino non permettendone lo scarico.



Fig. G



COLLEGAMENTI ELETTRICI

I collegamenti elettrici devono essere effettuati da personale specializzato, secondo le norme elettriche nazionali vigenti.

Prima di effettuare qualsiasi collegamento togliere tensione.

A monte dell'unità prevedere un interruttore bipolare con distanza minima dei contatti di 3,5 mm.

All'interno della morsettiera elettrica della cassetta è presente un fusibile di protezione da sovraccarico con le seguenti caratteristiche: T 5AL 250V.

Utilizzare cavi di sezione adeguata alla corrente massima assorbita come riportato sulla etichetta dei dati tecnici presente sull'unità.

Rimuovere copertura quadro elettrico **Fig. H** per accedere alla morsettiera.



Fig. H

Effettuare il collegamento rispettando le indicazioni riportate nello schema allegato in base alla tipologia di unità e accessori.

Dopo il cablaggio, fissare saldamente i fili alla struttura per evitare eventuali strappi durante le operazioni di manutenzione ad apparecchi vicini.

Il collegamento errato e/o il mancato rispetto delle normative nazionali vigenti, fa decadere la garanzia e qualsiasi responsabilità da parte del costruttore per eventuali danni.



PULIZIA E MANUTENZIONE

Prima di qualsiasi manutenzione togliere l'alimentazione elettrica all'apparecchio.

Solo personale qualificato e addetto alla manutenzione può intervenire.

Il filtro posto sulla ripresa dell'aria è il solo componente della cassetta che necessita di pulizia e manutenzione (a meno che non vi siano rottura di altri componenti).

Il filtro è da pulire ad ogni cambio di stagione utilizzando un aspiratore oppure spazzolandolo.

Per eseguire tale operazione seguire la procedura riportata di seguito:

- premere le serrature presenti sulla griglia di aspirazione del pannello frontale come mostrato in **Fig. I** (posizione evidenziata da cerchi neri)
- sfilare il filtro dalle guide interne facendo attenzione a non romperlo
- una volta pulito, reinsertire il filtro nella guida (in modo opposto a quanto riferito sopra) e richiudere la griglia assicurandosi che le due serrature aperte in precedenza si blocchino.
- **rimontare sempre il filtro dopo la sua pulizia prima di riavviare la cassetta.**



Fig. I

ANOMALIE E RIMEDI

IL VENTILATORE NON ENTRA IN FUNZIONE

RIMEDI:

- controllare che la macchina sia alimentata;
- controllare che non sia saltato qualche interruttore e/o fusibile;
- controllare il corretto cablaggio dell'unità (solo personale qualificato);
- controllare che il termostato sia impostato nel giusto modo.

FLUSSO D'ARIA INSUFFICIENTE

RIMEDI:

- alzare la velocità di ventilazione agendo sul termostato;
- eseguire la pulizia o la sostituzione del filtro.

PERDITE D'ACQUA

RIMEDI:

- controllare e migliorare l'isolamento delle tubazioni idriche;
- serrare gli attacchi idrici;
- fissare in modo perfettamente orizzontale l'apparecchio;
- pulire la bacinella di raccolta condensa;
- controllare e pulire il tubo di scarico della condensa;
- controllare il buon funzionamento della pompa di scarico condensa;
- controllare la pendenza della vaschetta di raccolta condensa valvole.

LA CASSETTA NON RAFFREDDA/ NON RISCALDA

RIMEDI:

- agire sul termostato abbassando/alzando la temperatura impostata;
- controllare che il refrigeratore/caldaia e pompa di circolazione siano accesi;
- sfiatare le tubazioni idriche;
- controllare che il termostato non sia installato in una zona fredda/calda;
- pulire il filtro aria.

NOTE:

INDEX

- Warnings
- Product description and dimension
- Operating limits
- Installation
- Fresh air system and remote air distribution
- Hydraulic connections
- Condensate drain connections
- Valves condensate tray mounting
- Electrical connections
- Cleaning and maintenance
- Malfunction and corrective actions

WARNINGS



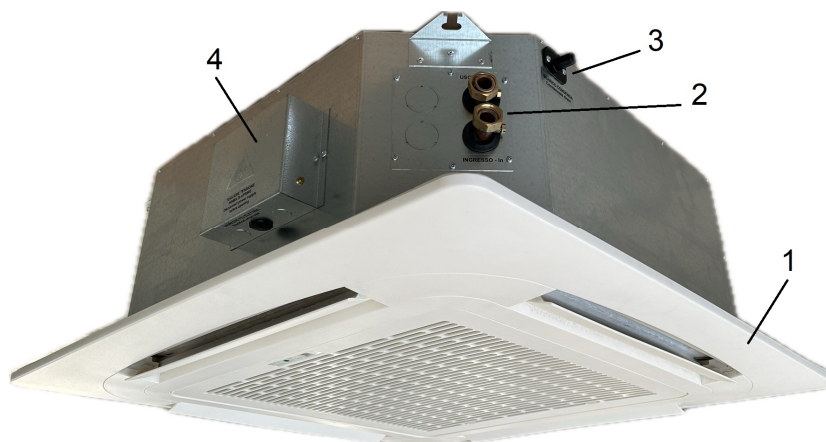
THE MANUFACTURER DO NOT RESPOND TO CHANGES AND ERRORS OF HYDRAULIC AND ELECTRICAL CONNECTIONS.

- The unit must be installed following the National safety rules, turning to the seller or to qualified specialists.
- The inobservance of the instructions below or the device improper use cause the immediate decay of the guarantee.
- The maintenance must be performed only by qualified specialists.
- Unplug the power supply before maintenance operations or access to internal parts of the unit.
- Do not install or use damaged devices.
- In case of malfunction, switch off the unit, unplug the power supply and turn to the seller or qualified specialists.
- Eliminate packaging material following the environmental regulations.

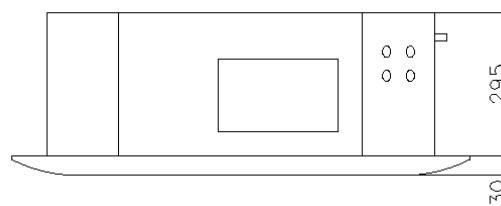
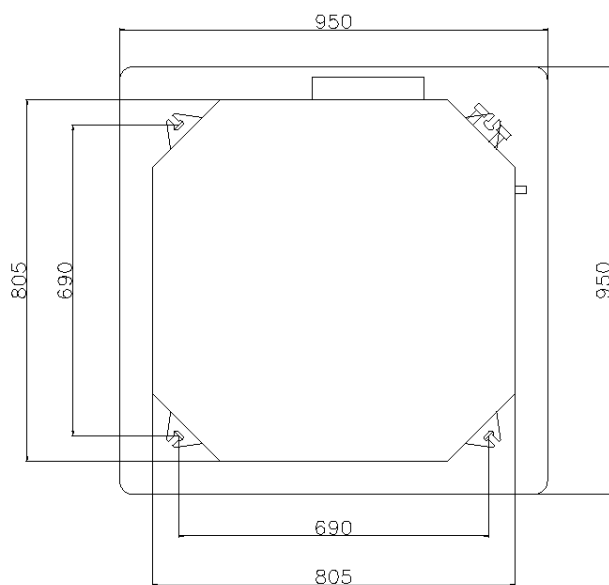
UNIT ACCEPTANCE, HANDLING AND STORAGE

- At the time of the delivery, verify the correspondence between the order and the indication on the delivery note;
- Verify the packaging integrity and, if inconsistencies with the order, damages or malfunctions are found, they must be reported on the delivery and promptly signaled to the manufacturing company;
- The unit must be stored in spaces protected from bad weather with a temperature between -10°C and 55°C;
- The handling and installation of the unit must be performed with the highest attention to prevent the damage of fragile parts; these operations can be facilitated with the help of a lifter.
- The cassette must be grabbed at the 4 corners, do not lift or move the unit from the hydraulic connections or the condensate drain.

UNIT DESCRIPTION AND DIMENSIONS



- 1 Frontal panel
- 2 Hydraulic connections
- 3 Condensate drain
- 4 Electric space



OPERATING LIMITS

- Maximum temperature of flow: 70°C
- Minimum temperature of flow: 4°C
- Maximum working pressure: 15bar
- Minimum room temperature: 4°C
- Minimum flap opening air supply: 10mm
- Maximum water flow (in heating mode):

Mod. CLQ	170	174
Flow l/h (70°C)	2170	1080

INSTALLATION



- Fix the unit on a ceiling or a solid support without vibrations.
- Do not install the appliance in a space exposed to sunlight or heat sources, vapor or flammable gas.
- Install the cassette so that the inlet and outlet air ducts are not obstructed; the air must circulate freely throughout the area that has to be air-conditioned.
- Install the unit in an easily accessible location, not to hinder the maintenance operations.
- For the correct operating, the maximum installation height of unit from the floor have to be 3,5 meters.

UNIT FIXING

The location of the cassette installation must be chosen so that all around the unit perimeter there is a space of at least 100 cm existing system (electrical or hydraulic)
The machine must be fixed to the ceiling by the means of threaded rods with anchors adjusted according to the type of structure (to be provided by others) as described:

- the 4 holes positions in the structural ceiling must first be marked and the holes for the threaded rods must then be drilled (the dimensions are shown by **fig. A**);
- the threaded rods must be securely fixed in the ceiling (their length depends on the distance between the ceiling and the structural ceiling);
- the unit must be lifted inserting the threaded rods in correspondence with the fixing slots and then blocked, using adequate washers and nuts (the arrangement is shown in **fig. B**);
- verify, using a spirit level, that the machine is perfectly horizontal and then fix the nuts and locknuts.

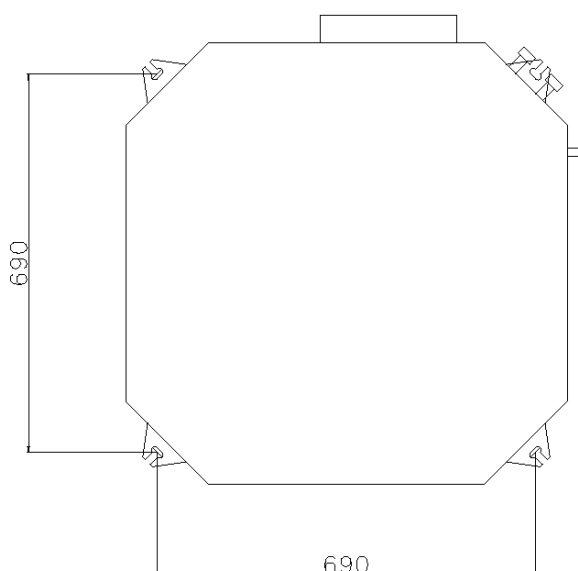


Fig. A

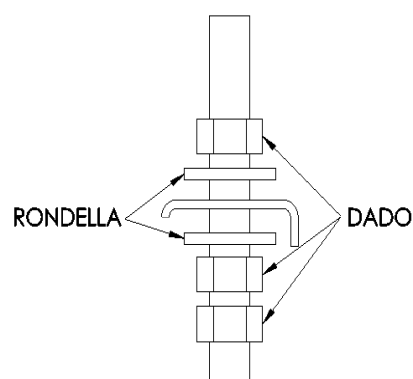


Fig. B

PANEL FIXING

Fixed tightly the unit, the plastic panel must be mounted using only and exclusively the screws provided (holes position in **Fig. C**)

To prevent the deformation of the grid, be careful not to overtighten the screws.



RENEWAL SYSTEM AND REMOTE AIR DISTRIBUTION

The side openings allow the separate realization of an external air intake duct for the renewal and of an air hose duct for an adjacent room.

FRESH AIR

Remove the film on the sheet indicated with letter **A** in **Fig. D**.

Use the flange Ø80mm (optional) and connect the pipe with anti-condensate insulation; the use of a fan for the duct (optional) must be provided with non-return valve and filter to prevent dust.

REMOTE AIR DISTRIBUTION

Remove the film on the sheet indicated with letter **B** in **Fig. D**.

Use the flange Ø150mm (optional) and connect the pipe for air distribution in the adjacent room.

It is recommended the closing of the air vent on the panel in correspondence of the duct of remote air distribution.

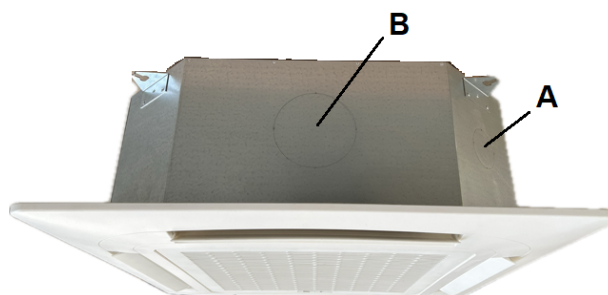


Fig. D

HYDRAULIC CONNECTIONS

It is essential a correct installation that provide also the anti-condensate insulation of the water pipes.

Always use adequate keys to avoid the damage of the connections.

The disposition of the water connections for the 2-pipes (cool) cassette and for the 4-pipes (cool and heat) cassette is reported in **fig. E**.



Fig. E

CONDENSATE DRAIN CONNECTIONS

For its proper functioning, it is recommended to fix the condensate drain duct with a minimum slope of 2cm/m.

Remember also that the maximum head of the pump is of 100 cm from the bottom edge of the unit. **(Fig. F)**

Any condensate loss because of an incorrect connection of the drain is not attributable to the manufacturer.



Fig. F

VALVES CONDENSATE TRAY MOUNTING (optional)

The auxiliary tray collects the condensate formed near the water connections and the valves.

Fix the tray to the structure with the screws provided in the position shown in **Fig. G**, making sure pipes and insulation do not tilt it, hindering the drain.



Fig. G

ELECTRICAL CONNECTIONS



The electrical connections must be performed by specialists, according to the National electrical standards in force.

Before making any connection the power must be turned off.

Use the appropriate wire gauge to the maximum drawn current as shown on the label of the technical data on the unit. Inside the electrical terminal, is present an overload protection fuse with the following characteristics : T 5AL 250V.

Remove cover of electric space for see terminal like show on **Fig. H**.

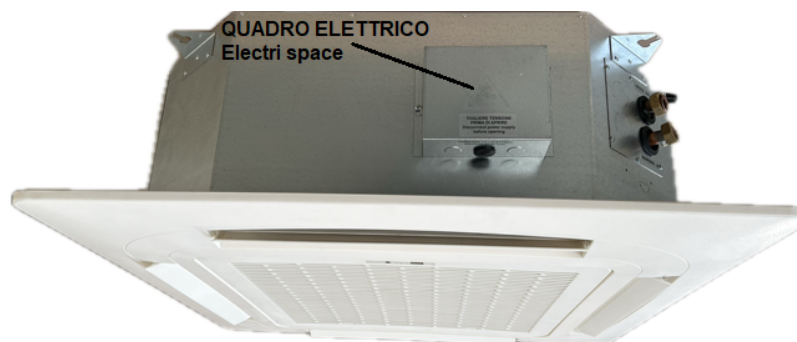


Fig. H

Connect respecting the instructions given in the scheme attached, according to the unit typology and accessories.

After the wiring, the wires must be securely fixed to the structure to prevent any snag during the maintenance operations to adjacent devices.

The incorrect connection and/or the failure to respect the National regulations void the guarantee and any other responsibility of the manufacturer.



CLEANING AND MAINTENANCE

Before maintenance, make sure the power of the unit is turned off.

Only qualified specialists can intervene.

The only component of the cassette that needs cleaning and maintenance is the filter, placed on the air intake (unless there is the breakage of other components).

The filter must be cleaned with every season change, using a vacuum-cleaner or brushing it.

To perform this operation, follow the steps below:

- push on locks (like see on black circle) placed on the intake grid of the front panel as shown in **Fig. I**
- remove the filter from the inner rails, being careful not to break them
- Once cleaned, re-insert the filter into the guide, close the grid and close the locks in the opposite way than the opening.
- **always reassemble the filter after cleaning it before restarting the cassette.**



Fig. I

MALFUNCTIONS AND CORRECTIVE ACTIONS

FAN DOES NOT RUN

CORRECTIVE ACTIONS:

- make sure that the machine is powered;
- check if some switches or fuses are;
- check the correct wiring of the unit (qualified personnel only)
- check if the thermostat is set in the right way.

LOW AIR FLOW

CORRECTIVE ACTIONS:

- select an higher fan speed;
- replace or clean the filter.

THE APPLIANCE LEAKS WATER

CORRECTIVE ACTIONS:

- monitor and improve the insulation of the water pipes;
- tighten the water attacks;
- fix the unit perfectly horizontally;
- clean the dip tray;
- check and clean the pipe of the condensate drain;
- monitor the proper functioning of the condensate drain pump;
- check the slope of the condensate collection tray.

THE UNIT DOES NOT COOL/HEAT

CORRECTIVE ACTIONS:

- lower/raise the set temperature on the thermostat;
- check that the chiller/boiler and circulation pump are turned on;
- bleed the water pipes;
- check if the thermostat is not installed in a warmer/cooler area;
- clean the air filter.

All technical data and dimensions shown are subject to change without prior notice from the manufacturer

NOTE:



PST Clima srl
36016 Thiene (VI) ITALY
+39-0445-540348
info@pstclima.it - www.pstclima.it