

NEXT-G GĀZES KALORIFERU TELPAS ZONDE

1 TELPA



Šie darbi jāveic, ievērojot visas drošības prasības. Atslēdziet elektrisko barošanu, pirms veikt darbus ar ierīces komponentiem.

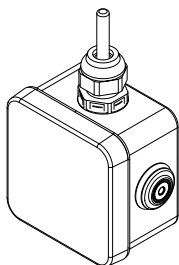


Lai pareizi veiktu šos darbus, obligāti jāiepazīstas ar šīm montāžas instrukcijām un ierīces

Uzstādīšanas, lietošanas un apkopes rokasgrāmata. Uzmanīgi izlasiet šajā instrukciju lapā sniegtos norādījumus, jo tajā ir ietverta svarīga informācija par drošu uzstādīšanu, lietošanu un apkopi. Glabājiet šīs instrukcijas drošā vietā, lai jūs varētu tās izmantot jebkurā laikā. Ražotājs nav būt atbildīgs par bojājumiem, kas radušies nepienācīgas, nepareizas vai neuzmanīgas lietošanas rezultātā.

2 "NEXT-G" GĀZES GAISA SILDĪTĀJU TELPAS TEMPERATŪRAS SENSORS

Attēls 2.1 Sensors (zonde)



Telpas temperatūras sensors ir NTC 10 K temperatūras sensors (zonde), uzstādīts IP-44 aizsardzības klases kastītē ar pieslēguma spaiļu bloku.

3 MONTĀŽAS PROCEDŪRA

Komplektā iekļautā telpas zonde ļauj izmērīt temperatūru apsildītajā telpā.

Telpas temperatūras sensors tiek uzstādīts apkurei paredzētajā telpā netālu no gāzes sildītāja, kuram tas ir pievienots, izmantojot izplešanās skrūves (3.1 l. 1 att.).

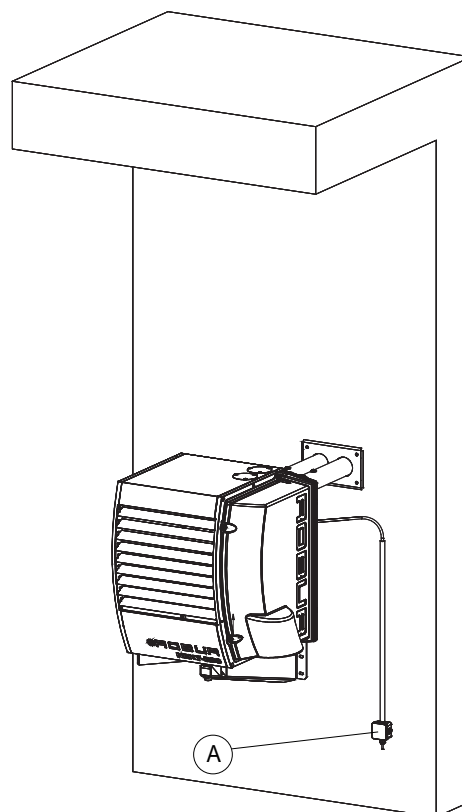
Uzstādiet sensoru, ievērojot tālāk sniegtos norādījumus:

- ▶ Aizsargājot no caurvēja, tiešiem saules stariem un tiešiem siltuma avotiem (lampām, karstā gaisa plūsmas no pašas ierīces utt.).
- ▶ Ja iespējams, nenovietojiet vadības sistēmu uz ārsienām, lai izvairītos no nepareiziem temperatūras lasījumiem, kas attiecīgi ietekmētu sistēmas darbību. Ja tas nav iespējams, norobežojiet vadības sistēmu, novietojot izolējošā materiāla loksni (korķis, polistirols vai līdzīgs) starp vadības sistēmu un sienu.



Ievērojot iepriekšminētās vadlīnijas, var izvairīties no sistēmas nevēlamas palaišanas un apturēšanas un var garantēt optimālu komfortu apsildāmajā telpā.

Attēls 3.1 Telpas temperatūras sensora pozīcijas izvēle



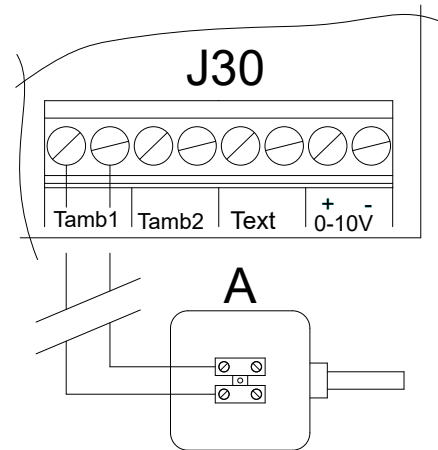
A Telpas zonde (komplektā)

**Kā pievienot telpas temperatūras zondi**

1. Piekļūstiet ierīces elektriskajam panelim.
2. Pievienojiet telpas zondi pie gāzes kalorifera spaiļu bloka "Tamb1" kontakta, kā parādīts attēlā 3.2 l. 2.

**Sensora pievienošanai tiek izmantots kabelis**

2x0,5 mm² līdz 40 m
Industriālā vidē ir jāizmanto ekranēts kabelis, savienojot ekranu ar kontakta, kuram ir pievienota zonde, labo spaili.

Attēls 3.2 Telpas zondes savienojums

A Telpas zonde (komplektā)

J30 Paneļa spaiļu bloks Next-G gāzes kaloriferā

4 ATKLĀŠANA

Ierīce un visi tā piederumi ir jāiznīcina atsevišķi saskaņā ar spēkā esošajiem noteikumiem.

WEEE simbola (elektrisko un elektronisko iekārtu atkritumu) izmantošana norāda, ka šo produktu nevar izmest kā sadzīves atkritumus. Pareiza produkta iznīcināšana palīdz novērst iespējamo negatīvo ietekmi.

